

刃工法 特記仕様書

1. 本工法により施工される地盤の許容支持力Raの算定
長期に生ずる力に対する地盤の許容支持力

$$Ra = \frac{1}{3} (\alpha_{sw} \bar{N}' Ap) \quad (\text{kN}) \quad \dots \dots \dots (i)$$

短期に生ずる力に対する地盤の許容支持力

$$Ra = \frac{2}{3} (\alpha_{sw} \bar{N}' Ap) \quad (\text{kN}) \quad \dots \dots \dots (ii)$$

α_{sw} : 補強材先端付近の地盤における補強材先端支持力係数 ($\alpha_{sw}=160$)

Dw : 先端翼部径 (mm)

Ap : 補強材先端部の有効面積 (㎡)

$$Ap = \pi Dw^2 / 4$$

\bar{N}' : 補強材先端付近の換算N値 \bar{N}' の平均値。(補強材先端部から下方へ1Dw、上方へ1Dwの範囲のスウェーデン式サウンディング試験結果から求める換算N値 \bar{N}' の平均値)。ただし、 \bar{N}' は $3 \leq \bar{N}' \leq 20$ とする。ただし、 $\bar{N}' < 3$ のときは地盤の許容支持力は0とし、 $\bar{N}' > 20$ のときは $\bar{N}' = 20$ とする。
 \bar{N}' をもとめるときの個々の N' は $2 \leq N' \leq 20$ とする。ただし、 $N' < 2$ のときは $N' = 0$ 、 $N' > 20$ のときは $N' = 20$ とする。

換算N値 N' の求め方

$N' = 2 W_{sw} + 0.067 N_{sw}$ (砂質土 (礫質土含む) 地盤)

$N' = 3 W_{sw} + 0.05 N_{sw}$ (粘性土地盤)

ここに、 W_{sw} : スウェーデン式サウンディング試験における荷重 (kN)

N_{sw} : スウェーデン式サウンディング試験における貫入量。

1 mあたりの半回転数。

2. 補強材の許容支持力 (Ra') の算定

補強材の耐力で決まる許容支持力

本体軸鋼管 (STK400, STK490 またはHU590)		先端ピース				先端ピースの許容荷重 で決まる許容支持力 Ra' (kN)		
径D (mm)	厚さt (mm)	軸部 (STK490)		翼部 (SM490A)		翼/軸 径比 Dw/D1	長期	短期
		径D1 (mm)	厚さt1 (mm)	径Dw (mm)	厚さt2 (mm)			
89.1	2.8	89.1	4.2	230	10	2.58	53	80
89.1	2.8	101.6	4.2	260	10	2.56	56	84
101.6	3.2							
89.1	2.8	114.3	6.0	310	12	2.71	78	117
101.6	3.2							
114.3	3.2	139.8	6.0	350	12	2.50	103	154
89.1	2.8							
101.6	3.2	139.8	6.0	350	16	2.50	106	159
114.3	3.2							
139.8	3.5	165.2	7.1	450	12	2.72	84	126
101.6	3.2							
114.3	3.2	190.7	7.0	450	18	2.35	236	354
139.8	3.5							
139.8	3.5	190.7	7.0	450	18	2.35	236	354
165.2	4.5							
139.8	3.5	190.7	7.0	450	18	2.35	236	354
165.2	4.5							
190.7	5.3							

・本体軸鋼管厚さ t は、上記寸法以上のサイズを用いることができる。

3. 鋼管の許容圧縮力 (Ra2') の算定

本工法に使用する鋼管の許容圧縮力は、腐食代、細長比及び継手の低減率を考慮して以下のとおり計算する。

$$Ra2' = Fc \times Ae (1 - a - b) 10^{-3}$$

ここで、

Ra2' : 鋼管の許容圧縮力 (kN)

Fc : 局部座屈を考慮した鋼管の許容圧縮応力度 (N/mm²)

$$Fc = Ft (0.8 + 2.5 \times te / r) \quad (0.01 < te / r < 0.08 \text{ の場合})$$

$$Fc = Ft \quad (te / r \geq 0.08 \text{ の場合})$$

ここで、

Ft : 許容圧縮応力度 (N/mm²) (短期STK400 : 235、STK490 : 325、HU590 : 440)
(長期STK400 : 157、STK490 : 217、HU590 : 293)

te : 腐食代を考慮した鋼管の厚さ (mm) で、腐食代は外周面1mmとする。

r : 鋼管の半径 (mm)

Ae : 腐食代を考慮した鋼管の有効断面積 (mm²)

a : 細長比による低減率

$$a = (L/D - 100) / 100 \quad (L/D > 100 \text{ の場合})$$

ここで、

L : 鋼管長さ (m)

D : 鋼管径 (m)

b : 継手の低減率 (溶接継手1箇所あたり5%とする。)

補強材頭部荷重 P の安全性の検討

本工法で決まる許容支持力は、地盤で決まる許容支持力Raと補強材の耐力で決まる許容支持力Ra', Ra2' のうち小さい方の値とする。その値が補強材の頭部荷重 P を上回ることを式 (iii) にて確認する。

$$\text{Min} (Ra, Ra', Ra2') \geq P \quad \dots \dots \dots \text{式 (iii)}$$

記号

Ra : 地盤で決まる許容支持力 (kN)

Ra', Ra2' : 補強材の耐力で決まる許容支持力 (kN)

P : 補強材の頭部荷重 (kN)

4. 適用範囲

先端地盤の種類 : 砂質土地盤 (礫質土地盤) ・粘性土地盤

5. 適用構造物

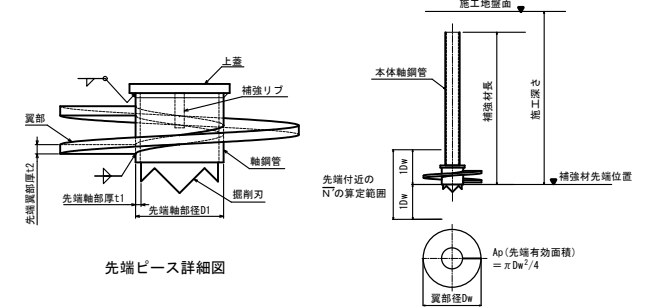
- 1) 下記の①～③の条件を全て満たす建築物
 - ①地上3階以下
 - ②建築物の高さ13m以下
 - ③延べ面積1500㎡以下 (平屋に限り3000㎡以下)
- 2) 小規模構造物 (高さ3.5m以下の擁壁、浄化槽等)

6. 最大施工深さ

杭状地盤補強材の施工地盤面から10mとする。ただし、表層から軟弱層が続くスウェーデン式サウンディング試験で、その試験結果が近隣の標準貫入試験の結果より、適切であることが確認出来る場合には、最大施工深さは施工深さは施工地盤面より130D (D : 軸径) とする。

7. 補強材の形状寸法

先端ピース (らせん状の鋼板を取り付けた先端鋼管) を構成する翼部材、掘削刃、補強リブおよび上蓋は、JISG3106 (2017) 一般構造用圧延鋼材に規定されるSM490A材とする。また、先端ピースを構成する軸部は、JISG3444 (2016) 一般構造用炭素鋼鋼管に規定されるSTK490材とする。上部に接合される本体軸鋼管は、JISG3444 (2016) 一般構造用炭素鋼鋼管に規定されるSTK490材、STK400材またはHU590 (認定番号 MSTL 0542) とする。本体軸鋼管と先端ピースは、全周隅肉溶接にて接合する。



補強材の構成・先端平均N'値の算定範囲

本体軸鋼管 (STK400, STK490 またはHU590)		先端ピース				
径D (mm)	厚さt (mm)	軸部 (STK490)		翼部 (SM490A)		上蓋 (SM490A)
		径D1 (mm)	厚さt1 (mm)	径Dw (mm)	厚さt2 (mm)	厚さt3 (mm)
89.1	2.8	89.1	4.2	230	10	10
89.1	2.8	101.6	4.2	260	10	10
101.6	3.2					
89.1	2.8	114.3	6.0	310	12	12
101.6	3.2					
114.3	3.2	139.8	6.0	350	12	12
89.1	2.8					
101.6	3.2	139.8	6.0	350	16	12
114.3	3.2					
139.8	3.5	165.2	7.1	450	12	12
101.6	3.2					
114.3	3.2	190.7	7.0	450	18	16
139.8	3.5					
139.8	3.5	190.7	7.0	450	18	16
165.2	4.5					
139.8	3.5	190.7	7.0	450	18	16
165.2	4.5					
190.7	5.3					

・本体軸部厚さtは、上記寸法以上のサイズを用いることができる。

8. 工法の名称、性能証明、製造販売会社

1. 工法の名称

刃工法 (ヤイバコウホウ)

2. 性能証明

証明取得日 2019年6月5日

認定機関 一般財団法人日本建築総合試験所

性能証明番号 GBRC 性能証明 第19-04号 改2

3. 製造、販売会社

株式会社 刃

〒103-0004 東京都中央区東日本橋1-2-6SNS東日本橋ビル5F

TEL : 03-5829-4542 FAX : 03-5829-4543